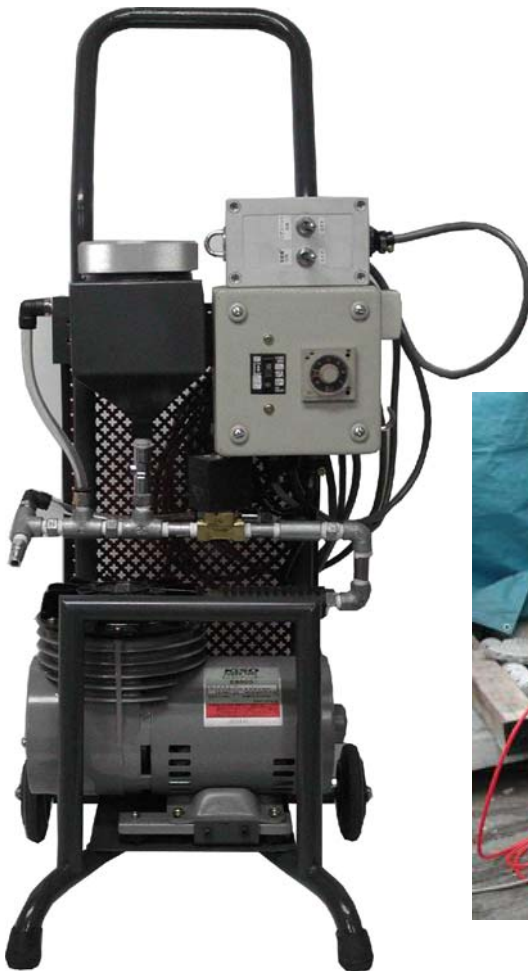


# EDS-300

## 取り扱い説明書

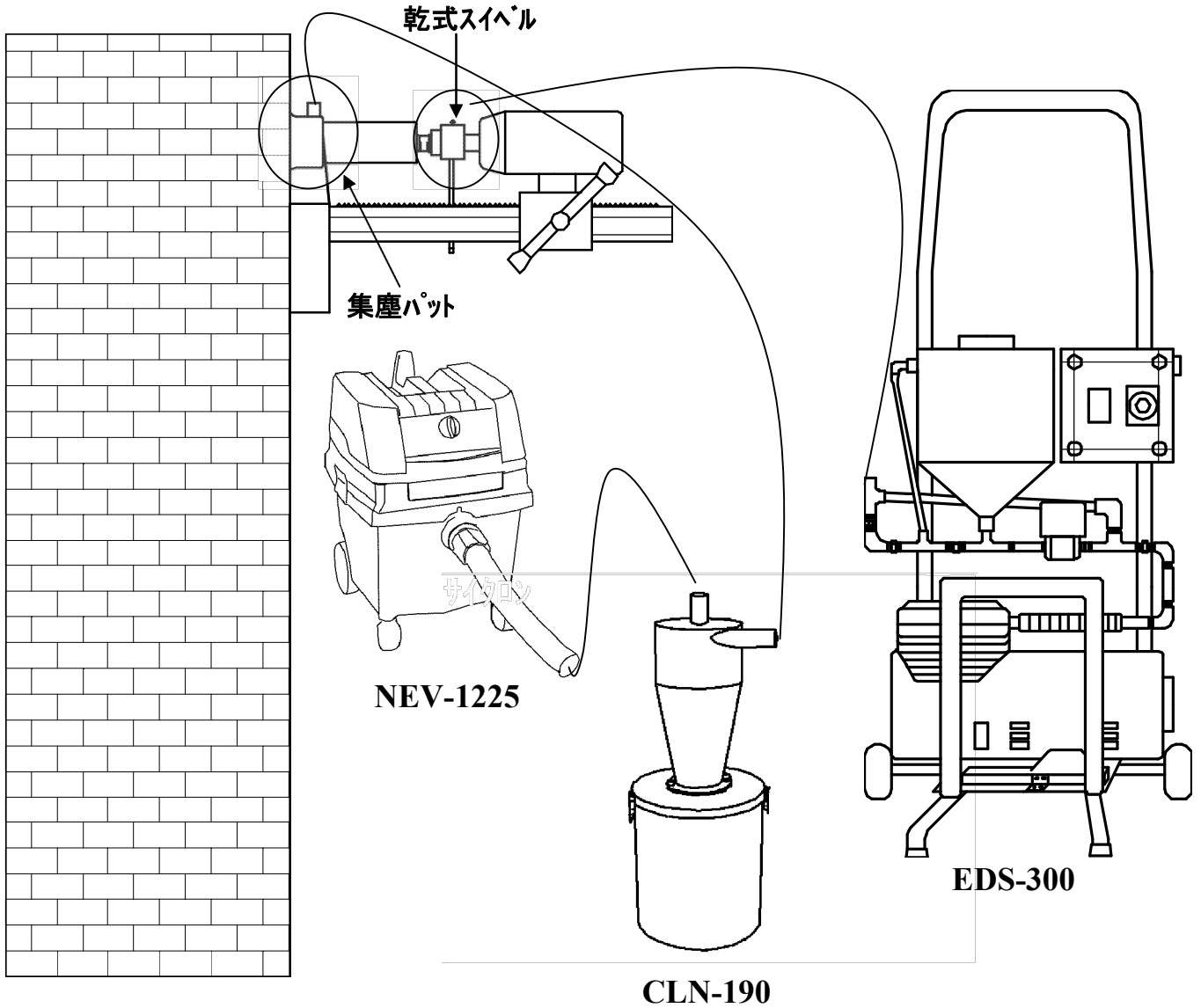


特許登録 第2110094号  
実用新案 第2137957号



# ドライコアシステム (EDS-300)

## 構成図



### 特 徴

- ◎水を一切使用しません。  
コンプレッサーによる圧縮空気と独自に開発した「NDドレッサー」を用いて穿孔作業を行います。
- ◎粉塵が飛び散らない作業ができます。(クリーナーユニットを使用)  
穿孔時に発生する粉塵はサイクロンを通して集塵機で吸塵するため周囲に飛散することがありません。

- ※本システムは新開発のドライビット(2インチ~6インチ)との併用でのみ効果を発揮します。
- ※最大穿孔長500mmまで効果を発揮します。
- ※2400W以上のモーターでご使用ください。
- ※ビット周速100~150m/分でご使用ください

## **安全上のご注意**

**ご使用前には取扱説明書をよくお読みになり、以下の事項を必ず守って下さい**

◇この説明書に記載してある使用範囲を必ず守ってご使用下さい。又、正しい保守点検を行い故障を未然に防止するようお願い致します。

◇この説明書に記載してない操作、取扱、改造などは行わないで下さい。機械の故障、人身災害の原因に成ることがあります。これらに関する事故については、当社は一切の責任を負いません。

## **警告！**

◇ご使用の近くに、引火性ガス、爆発性物質及び火気の無いことを確認下さい

◇雨や蒸気など水分のかかる場所では使用しないで下さい(漏電、錆の原因)

◇直射日光や高温の場所ではご使用を控えて下さい(コンプレッサーの発熱)

## **注意！**

◇システムはなるべく水平な場所に設置して作業を行って下さい。転倒や破損の原因につながるおそれがあります。

◇元電源が100Vであることをご確認下さい。起動不良やコンプレッサーのモーター焼き付きの原因になります。

◇コードリール使用の場合、他の機器との併用はさけて下さい。

◇作業時は保護メガネ、防護マスクを着用して下さい。

# EDS-300の特徴

## ◆水を一切使用しません

→コンプレッサーによる圧縮空気とND独自に開発したNDドレッサーを用いて穿孔作業を行う方式です。汚泥がでることがありません

## ◆粉塵が飛び散らないで作業が出来る

→穿孔時に発生する粉塵は、サイクロン※<sup>1</sup>を通し、集塵機で吸引するため周囲に飛散する事はありません。

## ◆NDドレッサー※<sup>2</sup>を使用しているのである程度の鉄筋穿孔も可能です

→必ず、当社純正ドライビットをご使用下さい。

## ※1サイクロンについて

◆このシステムは粉塵回収及び集塵機保護のために、サイクロンを使用しています。

◆穿孔時、ほとんどの粉塵はサイクロン内で回収され、集塵機側のメンテが楽になります。

◆ペール缶の中に目の細かい袋などを収納しておくことで回収作業が楽になります。

◆ペール缶内部に、粉塵が溜まりますと集塵機側に入り込むのでご注意ください。

◆穿孔時、粉塵が飛び散る場合は、ペール缶の中を確認して下さい。

粉塵が溜まっていない場合は集塵機フィルターの目詰まりが原因ですので清掃して下さい。



注...ペール缶の蓋がしっかり  
閉まっていないと集塵能力  
が低下し外部へ粉塵が飛散  
するので注意。

## ※2 NDDレッサーについて

◆NDDレッサーはこのシステムに重要な材料であるので鉄筋コンクリートや硬い骨材の穿孔時は必ずご使用下さい(アスファルト除)

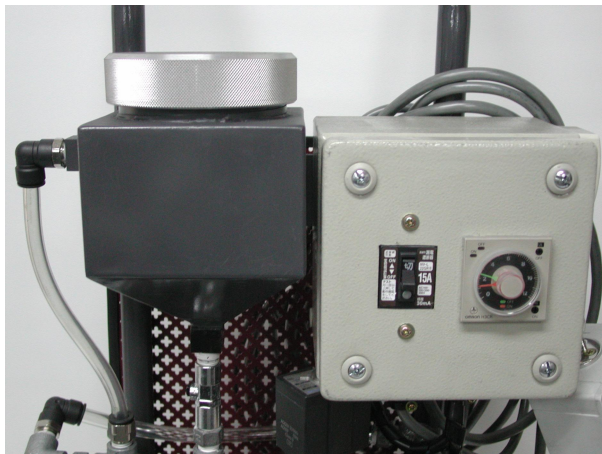
◆ドレッサータンクには弊社純正のNDDレッサーのみご使用下さい。

弊社純正以外のドレッサーや無使用での穿孔、純正ドライビット以外の物をご使用になられた時の性能、故障については保証は致しません。

◆湿気の少ない場所に保管下さい。湿気を含みますとドレッサーの流動性が悪くなり、詰まりや故障の原因につながります。

◆タンク内にゴミが入らない様に注意してください。NDDレッサーの供給が止まるおそれがあります

◆ NDDレッサー量の調整は供給タイマー※<sup>3</sup>にて操作して下さい



## ※3 NDDレッサー供給タイマーについて

◆供給タイマーは主電源横にセットしてあります。

◆出荷時は1回/30秒でセットしてあります。

\*例\*

圧縮強度300kg程度のコンクリート → 30秒のままでOK

鉄筋コンクリート → 15～20秒

無筋コンクリート → 60～

◆中心部の赤い針が付いているダイヤルはいじらないで下さい。

**重要...**ドレッサー量を変更するには外側の(緑針)ダイヤルを調整して下さい。

(数値×10秒) \*一回にできる量は約2g

## 機械のセッティング

- ◇サイクロン上部のパイプと集塵機をつなげます
- ◇サイクロン横部のパイプに3mのホースをつなげます
- ◇ホースをエアー出口に接続します  
→このときエアーを流さないで下さい。故障の原因となります
- ◇ホースのカプラー側を付属のスイベル※4に接続  
→カプラーが開になっているかを確認下さい。
- ◇NDドレッサーをタンクの中に入れて下さい  
→このときゴミを入れないよう注意して下さい。  
→アスファルト穿孔の時はタンクを空にして下さい。

### ※4 乾式スイベルについて

- ◆このスイベルは、モーターネジ部とビットの中間にセットして下さい。
- ◆乾式システム専用ですので水は通さないで下さい。
- ◆乾式スイベルを使用しないでモーター部の給水コックにエアーを流しますとモーター故障の原因になりますので注意して下さい。

注...乾式スイベルをモーターにセットする際、周り止め棒は回転方向側にセットする事

注2...ポールベースの長さによっては使用出来ない場合があります。



## **仕様**

### **エアーユニット**

型式	EDS-300	
電源	100V	
消費電力	320W	
コンプレッサー圧力	0.3MPa	
エアー量	45L/min(0.2MPa時)	
連続運転時間	2時間	
寸法	850(H) x400(W) x350(L)	重量 22Kg

### **クリーナーユニット(サイクロン)**

型式	CLN-190
容量	25L
寸法	780(H)x300(W)
重量	7.5Kg

### **クリーナーユニット(集塵機)**

型式	NEV-1225
----	----------

**詳細仕様は別途説明書に記載**

### **標準セット(単品購入可)**

- ・ 本体(ドレッサー供給装置)
- ・ 集塵機
- ・ サイクロン(粉塵回収容器)
- ・ 乾式スイベル(ネジAロット)
- ・ 乾式パッド(小、中、大のうち一個)
- ・ NDDレッサー5kg
- ・ 取扱説明書

 **日本ダイヤモンド株式会社** SINCE 1917  
<http://www.nippondiamond.co.jp/>

本 社営業部：〒224-0054 横浜市都筑区佐江戸町686-1  
TEL 045-939-3001(代) FAX 045-939-3003

大 阪 支 店：TEL 06-6536-3030 FAX 06-6536-3105